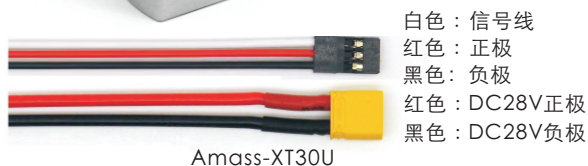
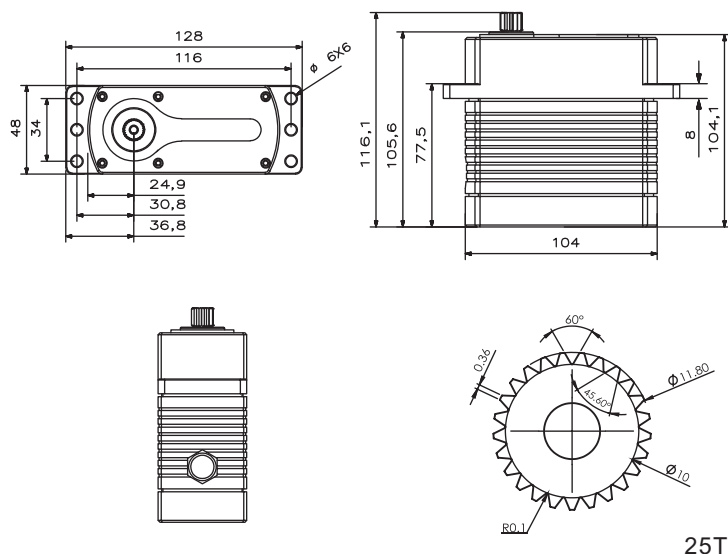


# X50-28-625



Amass-XT30U

## 舵机尺寸



## 参数说明：

额定电压	DC28V
工作电压范围	DC24V-32V
堵转扭力	625Kg.cm@28V
额定扭力	200Kg.cm@28V
堵转电流	12.0A
额定电流	2.2A
空载速度	165度/秒
额定速度	120度/秒
行程	±50°@ 1000-2000us
工作温度	-10℃……+55℃
存储温度	-20℃……+65℃

## PWM 脉冲信号

脉冲电压	TTL-Level: HIGH:min.3.3V,max.8.4V TTL-Level: Low:min.0.0V,max.1.5V
脉冲范围	900-2100us
脉冲对应角度-50°/0°/+50°	1000us/1500us/2000us
分辨率	<2us

## 材料性能

外壳材料	铝合金
马达类型	无刷马达
齿轮材料	钛合金
位置传感器	电位器
角度反馈	选项
线材长度	500mm
外壳尺寸	104*48*105.6mm
重量	1240g

## 性能曲线参考图

