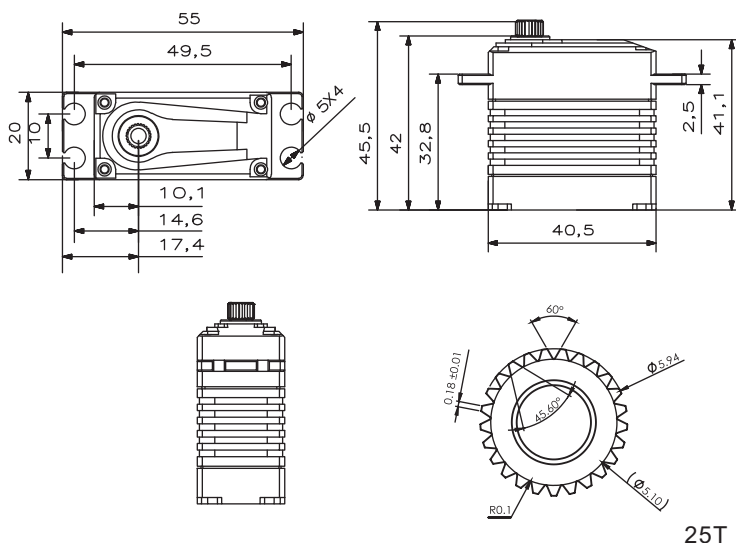


X20-3612



橙色：信号线
 红色：正极
 棕色：负极

舵机尺寸



参数说明：

额定电压	DC7.4V
工作电压范围	DC4.8V-8.4V
堵转扭力	36Kg.cm@7.4V
额定扭力	11Kg.cm@7.4V
堵转电流	6.5A
额定电流	1.5A
空载速度	500度/秒
额定速度	360度/秒
行程	±50°@ 1000-2000us
工作温度	-10℃……+55℃
存储温度	-20℃……+65℃

PWM 脉冲信号

脉冲电压	TTL-Level: HIGH:min.3.3V,max VCC TTL-Level: Low:min.0.0V,max. 1.5V
脉冲范围	900-2100us
分辨率	1000us/1500us/2000us
分辨率	<2us

材料性能

外壳材料	铝合金
马达类型	无刷马达
齿轮材料	硬化钢
位置传感器	电位器
角度反馈	选项
线材规格	22AWG
外壳尺寸	40.5*20*42mm
重量	80g

性能曲线参考图

